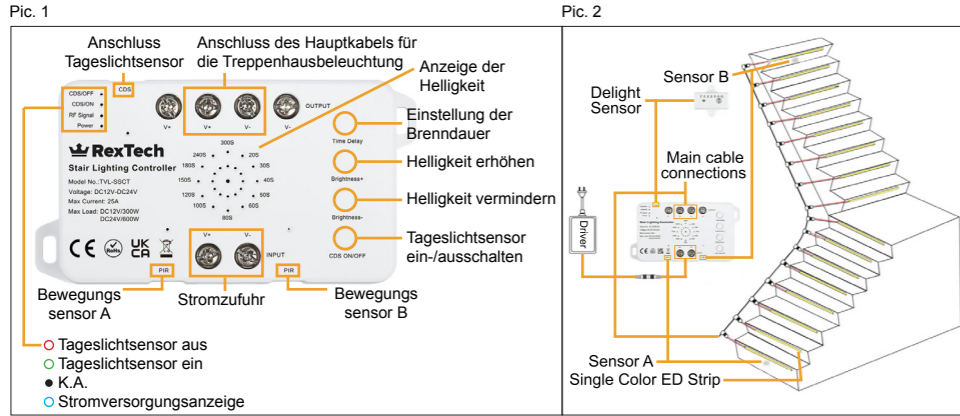


1. Beschreibung & Betrieb

Beschreibung des Produkts: Mit diesem Sensor-Set mit Controller können Sie eine Treppenbeleuchtung installieren, bei der Sie Brenndauer, Helligkeit und Tageslichtsensor am Controller einstellen können, ohne eine Fernbedienung zu benutzen. Das Ein- und Ausschalten der Beleuchtung erfolgt über die Sensoren, die am oberen und unteren Ende der Treppe angebracht werden sollten. Zusätzlich können Sie mit dem Tag-/Nachtsensor einstellen, ob sich die Beleuchtung nur abends oder auch tagsüber einschalten soll.

Anschlussplan



2. Benutzerhandbuch

Vorbereitung

Lesen Sie vor der Verwendung dieses Produkts die entsprechenden Sicherheitshinweise im mitgelieferten Sicherheitshandbuch. Überprüfen Sie vor dem Gebrauch die Vollständigkeit der gelieferten Teile und/oder des Produkts.

Anweisungen für den Gebrauch

Schließen Sie das Steuergerät und die Sensoren wie im Anschlussplan dargestellt an.

Einstellung der Brenndauer

Es ist möglich, die Brenndauer einzustellen, wie lange das Licht nach dem Einschalten durch die Sensoren eingeschaltet bleibt. Drücken Sie dazu die Taste "Zeitverzögerung", und das blaue Licht auf dem Steuergerät springt zur nächsten Option. Die Optionen sind wie folgt (wobei das 's' für die Anzahl der Sekunden steht):

- 20s
- 30s
- 40s
- 50s
- 60s
- 80s
- 100s
- 120s
- 150s
- 180s
- 240s
- 300s

Einstellen der Helligkeit

Außerdem können Sie die Helligkeit einstellen, indem Sie die Taste "Helligkeit+" drücken, um die Beleuchtung heller zu machen, und "Helligkeit-", um die Beleuchtung zu dimmen. Die Helligkeit kann in 10 Modi eingestellt werden:

- 5%
- 10%
- 20%
- 30%
- 40%
- 50%
- 60%
- 70%
- 80%
- 100%

Einstellung des Tageslichtsensors

Schließlich ist es möglich, die Einstellungen für den Tageslichtsensor anzupassen. Dieser legt fest, bei welcher Lichtmenge die Bewegungsmelder das Treppenhauslicht einschalten. Am Controller schalten Sie den Tageslichtsensor ein oder aus, indem Sie die Taste 'CDS ON/OFF' 3 Sekunden lang drücken. Der Tageslichtsensor ist eingeschaltet, wenn oben links bei 'CDS/ON' ein grünes Licht leuchtet. Der Sensor ist ausgeschaltet, wenn ein rotes Licht bei 'CDS/OFF' leuchtet.

Bei 'CDS/OFF' funktioniert das Treppenhauslicht immer, wenn die Bewegungsmelder eine Bewegung erkennen. Bei 'CDS/ON' funktioniert das Treppenlicht nur, wenn eine bestimmte Lichtmenge auf den Tageslichtsensor fällt.

Die Empfindlichkeit des Tageslichtsensors stellen Sie am Tageslichtsensor selbst durch Drücken der kupferfarbenen Taste ein. Sie können zwischen den folgenden Einstellungen wählen:

- 5 lux: dunkel
- 15 lux
- 30 lux
- 50 lux
- 75 lux
- 100 lux
- 150 lux: licht

Produktspezifikationen und Nutzungsdauer:

Produktspezifikationen: Die Produktspezifikationen finden Sie auf dem Etikett auf der Verpackung. Die Verpackung enthält Informationen über das Produktionsdatum, die aktuelle Spannung, die Ausgangsleistung, die Ausgangsspannung und die Eingangsspannung.

Lebensdauer:

Es ist schwierig, eine durchschnittliche Lebensdauer für das Steuergerät anzugeben. Die folgenden Faktoren sind wichtig:

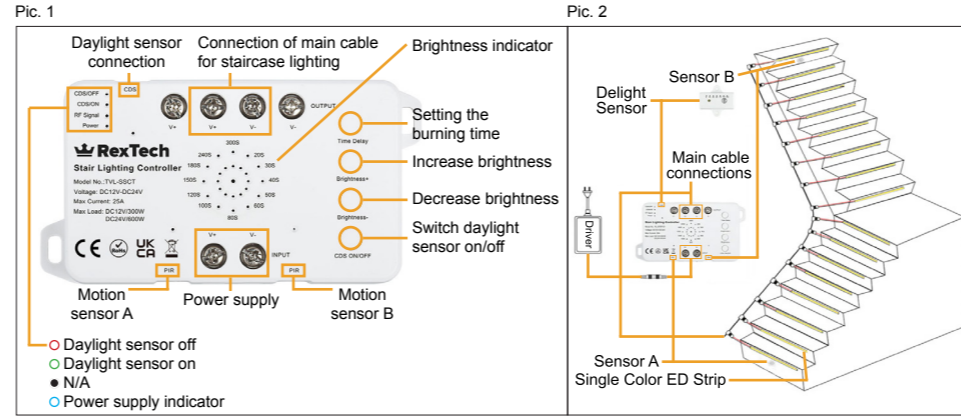
1. Nutzungsintensität: Je häufiger das Steuergerät benutzt wird, desto schneller verschleißt es.
2. Art der Nutzung. Je sorgfältiger der Controller verwendet wird, desto länger hält er.

© 2023 RexTech

1. Description & operation

Product Description: This sensor set with controller allows you to install stair lighting where you can set the burn time, brightness and daylight sensor on the controller without using a remote control. Turning the lights on and off is done through the sensors which should be mounted at the top and bottom of the stairs. In addition, you can use the day/night sensor to set whether the lighting should be on only in the evening or also during the day.

Connection diagram



2. User Guide

Preparation

Before using this product, read the relevant safety instructions in the safety instruction booklet provided. Before use, check the completeness of the supplied parts and/or product.

Instructions for use

Connect the controller and sensors as shown in the connection diagram.

Setting the burn time

It is possible to set the burn time for how long the lights stay on after being turned on by the sensors. To do this, press the Time Delay button and the blue light on the controller will jump to the next option. The options are as follows (where the 's' stands for the number of seconds):

- 20s
- 30s
- 40s
- 50s
- 60s
- 80s
- 100s
- 120s
- 150s
- 180s
- 240s
- 300s

Setting the brightness

In addition, you can adjust the brightness by pressing the 'Brightness+' button to make the lighting brighter and 'Brightness-' to dim the lighting. The brightness can be set in 10 modes:

- 5%
- 10%
- 20%
- 30%
- 40%
- 50%
- 60%
- 70%
- 80%
- 100%

Setting the daylight sensor

Finally, it is possible to adjust the settings for the daylight sensor. This determines at what amount of light the motion sensors switch on the staircase lighting. On the controller, you switch the daylight sensor on or off by pressing the 'CDS ON/OFF' button for 3 seconds. The daylight sensor is switched on when you see a green light at the top left of 'CDS/ON'. The sensor is switched off when a red light is on at 'CDS/OFF'.

With 'CDS/OFF', the staircase lighting always works when the motion sensors detect movement. With 'CDS/ON', the stair lighting only works when a certain amount of light falls on the daylight sensor.

You set the sensitivity of the daylight sensor on the daylight sensor itself by pressing the copper-coloured button. You can choose from the following settings:

- 5 lux: dark
- 15 lux
- 30 lux
- 50 lux
- 75 lux
- 100 lux
- 150 lux: light

Product specifications and service life:

Product specifications: Product specifications can be found on the label on the packaging. The packaging contains information on the production date, current voltage, output power, output voltage and input voltage.

Lifetime:

It is difficult to give an average lifetime for the controller. The following factors are important:

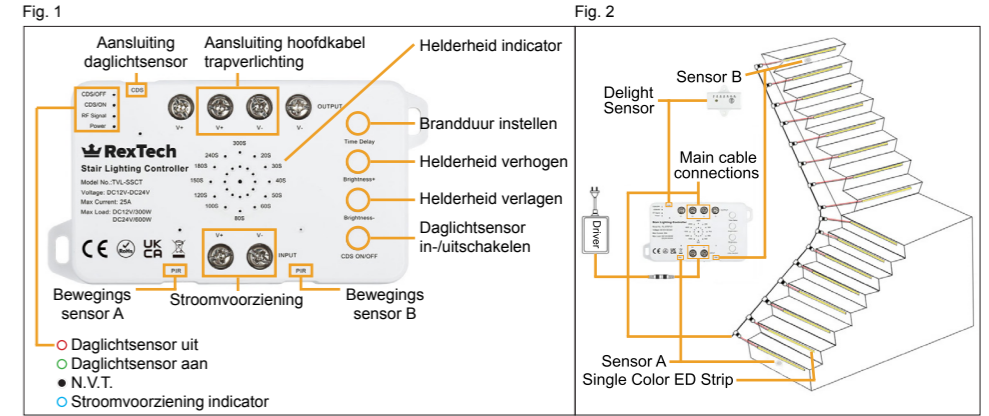
1. Intensity of use: The more often the controller is used, the faster it wears out.
2. Type of use. The more carefully the controller is used, the longer it will last.

© 2023 RexTech

1. Beschrijving & werking

Beschrijving van het product: Met deze sensorset met controller kunt u trapverlichting installeren waarbij u op de controller de brandduur, helderheid en daglichtsensor kan instellen, zonder gebruik te maken van een afstandsbediening. Het in- en uitschakelen van de verlichting gebeurt middels de sensoren die boven en onderaan de trap gemonteerd dienen te worden. Daarnaast kunt u middels de dag-/nachtsensor instellen of de verlichting alleen in de avond of ook overdag mag branden

Aansluitdiagram



2. Gebruikershandleiding

Vorbereitung

Lees vóór gebruik van dit product de relevante veiligheidsinstructies in het meegeleverde veiligheidsinstructieboekje. Controleer vóór gebruik de volledigheid van de geleverde onderdelen en/of het product.

Instructies voor gebruik

Sluit de controller en sensoren aan op de manier die in het aansluitdiagram is aangegeven.

De brandduur instellen

Het is mogelijk om de brandduur in te stellen hoe lang de verlichting blijft branden nadat deze is ingeschakeld door de sensoren. Hiervoor drukt u op het knopje 'Time Delay' en het blauwe lampje op de controller verspringt naar de eerstvolgende optie. De opties zijn als volgt (waarbij de 's' staat voor het aantal seconden):

- 20s
- 30s
- 40s
- 50s
- 60s
- 80s
- 100s
- 120s
- 150s
- 180s
- 240s
- 300s

Snelheid instellingen

Daarnaast kunt u de helderheid instellen door op de knop 'Brightness+' om de verlichting helderder te maken en op 'Brightness-' om de verlichting te dimmen. De helderheid is in te stellen in 10 standen:

- 5%
- 10%
- 20%
- 30%
- 40%
- 50%
- 60%
- 70%
- 80%
- 100%

De daglichtsensor instellen

Tot slot is het mogelijk om de instellingen aan te passen voor de daglichtsensor. Deze bepaalt bij welke hoeveelheid licht de bewegingssensoren de trapverlichting inschakelen. Op de controller schakelt u de daglichtsensor in of uit door de knop 'CDS ON/OFF' 3 seconden in te drukken. De daglichtsensor is ingeschakeld als u linksboven bij 'CDS/ON' een groen lampje ziet branden. De sensor is uitgeschakeld als er een rood lampje brand bij 'CDS/OFF'.

Bij 'CDS/OFF' werkt de trapverlichting altijd als de bewegingssensoren beweging detecteren. Bij 'CDS/ON' werkt de trapverlichting alleen bij een bepaalde hoeveelheid licht die op de daglichtsensor valt.

De gevoeligheid van de daglichtsensor stelt u in op de daglichtsensor zelf door op het koperkleurige knopje te drukken. U heeft de keuze uit onderstaande standen:

- 5 lux: donker
- 15 lux
- 30 lux
- 50 lux
- 75 lux
- 100 lux
- 150 lux: licht

Productspecificaties en levensduur:

Produktspecificaties: De productspecificaties zijn te vinden op het etiket op de verpakking. De verpakking bevat informatie over de productiedatum, de huidige spanning, het uitgangsvermogen, de uitgangsspanning en de ingangsspanning.

Levensduur:

Het is moeilijk om een gemiddelde levensduur voor de controller te geven. De volgende factoren zijn van belang:

1. Intensiteit van gebruik: Hoe vaker de controller wordt gebruikt, hoe sneller deze verslijt.
2. Type gebruik. Hoe zorgvuldiger de controller wordt gebruikt, des te langer gaat hij mee.

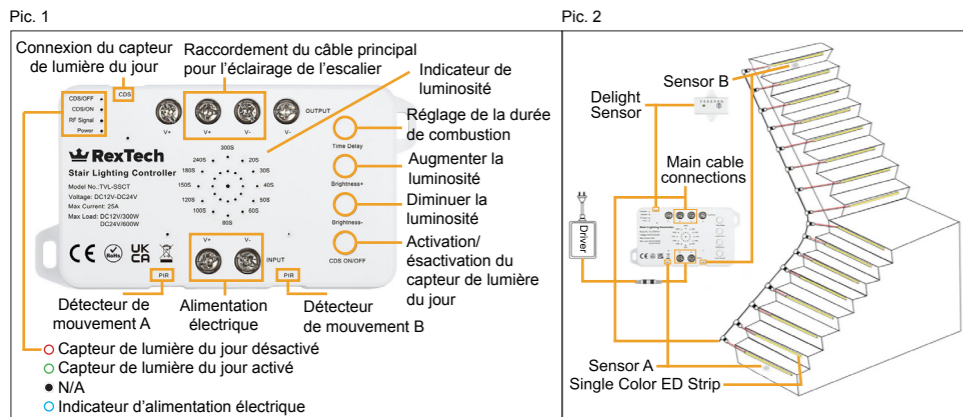
© 2023 RexTech

Kit de capteurs d'éclairage d'escalier avec contrôleur

1. Description et fonctionnement

Description du produit Ce kit de capteurs avec contrôleur vous permet d'installer un éclairage d'escalier pour lequel vous pouvez régler la durée de combustion, la luminosité et le capteur de lumière du jour sur le contrôleur, sans utiliser de télécommande. L'allumage et l'extinction des lumières s'effectuent via les capteurs, qui doivent être montés en haut et en bas de l'escalier. En outre, le capteur jour/nuit permet de déterminer si l'éclairage doit s'allumer uniquement le soir ou également pendant la journée.

Schéma de raccordement



2. Manuel d'utilisation

Préparation

Avant d'utiliser ce produit, lisez les instructions de sécurité pertinentes dans le livret d'instructions de sécurité fourni. Avant l'utilisation, vérifiez que les pièces fournies et/ou le produit sont complets.

Mode d'emploi

Connectez le contrôleur et les capteurs comme indiqué dans le schéma de connexion.

Réglage de la durée de combustion

Il est possible de régler la durée de combustion, c'est-à-dire la durée pendant laquelle les lampes restent allumées après avoir été allumées par les capteurs. Pour ce faire, appuyez sur le bouton "Time Delay" et le voyant bleu du contrôleur passera à l'option suivante. Les options sont les suivantes (où le "s" représente le nombre de secondes) :

- 20s
- 30s
- 40s
- 50s
- 60s
- 80s
- 100s
- 120s
- 150s
- 180s
- 240s
- 300s

Réglage de la luminosité

En outre, vous pouvez régler la luminosité en appuyant sur la touche "Brightness+" pour rendre l'éclairage plus lumineux et sur la touche "Brightness-" pour atténuer l'éclairage. La luminosité peut être réglée selon 10 modes :

- 5%
- 10%
- 20%
- 30%
- 40%
- 50%
- 60%
- 70%
- 80%
- 100%

Réglage du capteur de lumière du jour

Enfin, il est possible de régler les paramètres du capteur de lumière du jour. Celui-ci détermine à partir de quelle quantité de lumière les détecteurs de mouvement enclenchent l'éclairage de l'escalier. Sur le contrôleur, vous activez ou désactivez le capteur de lumière du jour en appuyant sur le bouton "CDS ON/OFF" pendant 3 secondes. Le capteur de lumière du jour est activé lorsqu'une lumière verte apparaît en haut à gauche de "CDS/ON". Le capteur est désactivé lorsqu'une lumière rouge s'allume sur "CDS/OFF".

Avec "CDS/OFF", l'éclairage de la cage d'escalier fonctionne toujours lorsque les détecteurs de mouvement détectent un mouvement. Avec "CDS/ON", l'éclairage de l'escalier ne fonctionne que lorsqu'une certaine quantité de lumière tombe sur le capteur de lumière du jour.

Le réglage de la sensibilité du capteur de lumière du jour s'effectue sur le capteur de lumière du jour lui-même en appuyant sur le bouton cuivré. Vous avez le choix entre les réglages suivants :

- 5 lux: sombre
- 15 lux
- 30 lux
- 50 lux
- 75 lux
- 100 lux
- 150 lux: lumière

Spécifications du produit et durée de vie

Spécifications du produit : Les spécifications du produit figurent sur l'étiquette de l'emballage. L'emballage contient des informations sur la date de production, la tension actuelle, la puissance de sortie, la tension de sortie et la tension d'entrée.

Durée de vie :

Il est difficile de donner une durée de vie moyenne pour le contrôleur. Les facteurs suivants sont importants :

1. Intensité d'utilisation : plus le contrôleur est utilisé souvent, plus il s'use rapidement.

2. Le type d'utilisation.

Plus le contrôleur est utilisé avec soin, plus il durera longtemps.

© 2023 RexTech



RexTech
Rietveldweg 49D
5222 AP Den Bosch
Pays-Bas
+31 73 704 1100
info@rextech.nl

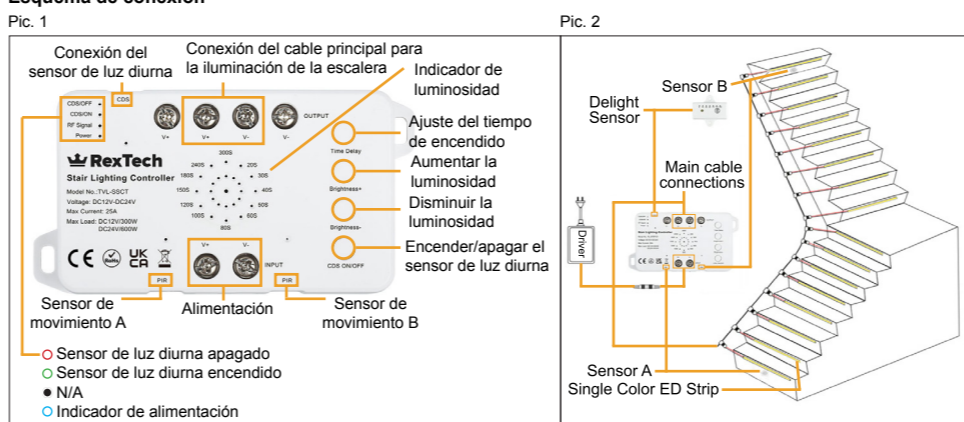
Juego de sensores de iluminación de escalera con controlador

1. Descripción y funcionamiento

Descripción del producto

Este conjunto de sensores con controlador le permite instalar iluminación de escalera en la que puede ajustar el tiempo de encendido, el brillo y el sensor de luz diurna en el controlador sin necesidad de utilizar un mando a distancia. El encendido y apagado de las luces se realiza a través de los sensores, que deben montarse en la parte superior e inferior de la escalera. Además, puede utilizar el sensor de día/noche para establecer si la iluminación debe encenderse sólo por la tarde o también durante el día.

Esquema de conexión



2. Manual de instrucciones

Preparación

Antes de utilizar este producto, lea las instrucciones de seguridad pertinentes del folleto de instrucciones de seguridad suministrado. Antes de utilizarlo, compruebe la integridad de las piezas suministradas y/o del producto.

Instrucciones de uso

Conecte el controlador y los sensores como se muestra en el diagrama de conexión.

Ajuste del tiempo de combustión

Es posible ajustar el tiempo de encendido, es decir, el tiempo que las luces permanecen encendidas después de que los sensores las enciendan. Para ello, pulse el botón "Tiempo de retardo" y la luz azul del mando saltará a la siguiente opción. Las opciones son las siguientes (la "s" indica el número de segundos) :

- 20s
- 30s
- 40s
- 50s
- 60s
- 80s
- 100s
- 120s
- 150s
- 180s
- 240s
- 300s

Ajuste del brillo

Además, puedes ajustar el brillo pulsando el botón "Brillo+" para que la iluminación sea más brillante y "Brillo-" para atenuarla. El brillo se puede ajustar en 10 modos:

- 5%
- 10%
- 20%
- 30%
- 40%
- 50%
- 60%
- 70%
- 80%
- 100%

Ajuste del sensor de luz diurna

Por último, es posible ajustar la configuración del sensor de luz diurna. Esto determina a qué cantidad de luz los sensores de movimiento encienden la iluminación de la escalera. En el mando, el sensor de luz diurna se activa o desactiva pulsando el botón "CDS ON/OFF" durante 3 segundos. El sensor de luz diurna se enciende cuando aparece una luz verde en la parte superior izquierda de "CDS/ON". El sensor se apaga cuando se enciende una luz roja en "CDS/OFF".

Con "CDS/OFF", la iluminación de la escalera siempre funciona cuando los sensores de movimiento detectan movimiento. Con "CDS/ON", la iluminación de la escalera sólo funciona cuando una determinada cantidad de luz incide sobre el sensor de luz diurna.

La sensibilidad del sensor de luz diurna se ajusta en el propio sensor pulsando el botón de color cobre. Puede elegir entre los siguientes ajustes:

- 5 lux: oscuridad
- 15 lux
- 30 lux
- 50 lux
- 75 lux
- 100 lux
- 150 lux: luz

Especificaciones del producto y vida útil

Especificaciones del producto: Las especificaciones del producto se encuentran en la etiqueta del embalaje. El embalaje contiene información sobre la fecha de producción, la tensión actual, la potencia de salida, la tensión de salida y la tensión de entrada.

Vida útil:

Es difícil dar una vida útil media para el controlador. Son importantes los siguientes factores

1. Intensidad de uso: Cuanto más a menudo se utilice el regulador, más rápido se desgastará.

2. Tipo de uso.

Cuanto más cuidadosamente se utilice el mando, más durará.

© 2023 RexTech



RexTech
Rietveldweg 49D
5222 AP Den Bosch
Países Bajos
+31 73 704 1100
info@rextech.nl

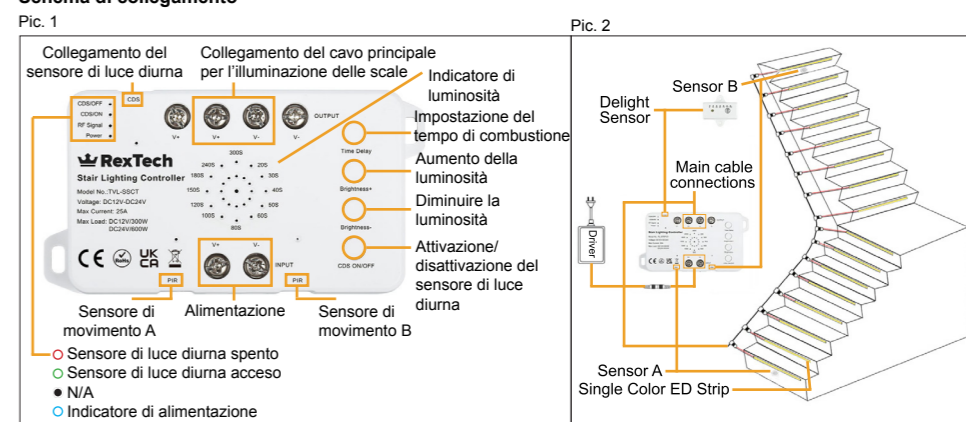
Set di sensori per l'illuminazione delle scale con controller

1. Descrizione e funzionamento

Descrizione del prodotto

Questo set di sensori con controller consente di installare un'illuminazione per scale in cui è possibile impostare il tempo di combustione, la luminosità e il sensore di luce diurna sul controller senza utilizzare un telecomando. L'accensione e lo spegnimento delle luci avvengono tramite i sensori, da montare in cima e in fondo alle scale. Inoltre, con il sensore giorno/notte si può impostare se l'illuminazione deve accendersi solo la sera o anche durante il giorno.

Schema di collegamento



2. Manuale d'uso

Preparazione

Prima di utilizzare questo prodotto, leggere le istruzioni di sicurezza pertinenti contenute nell'opuscolo di istruzioni di sicurezza in dotazione. Prima dell'uso, verificare la completezza delle parti fornite e/o del prodotto.

Istruzioni per l'uso

Collegare il regolatore e i sensori come indicato nello schema di collegamento.

Impostazione del tempo di combustione

È possibile impostare il tempo di combustione per quanto tempo le luci rimangono accese dopo l'accensione da parte dei sensori. A tal fine, premere il pulsante "Time Delay" e la luce blu sul controller passerà all'opzione successiva. Le opzioni sono le seguenti (dove la "s" indica il numero di secondi) :

- 20s
- 30s
- 40s
- 50s
- 60s
- 80s
- 100s
- 120s
- 150s
- 180s
- 240s
- 300s

Impostazione della luminosità

Inoltre, è possibile regolare la luminosità premendo il pulsante "Luminosità+" per rendere l'illuminazione più luminosa e "Luminosità-" per attenuarla. La luminosità può essere impostata in 10 modalità:

- 5%
- 10%
- 20%
- 30%
- 40%
- 50%
- 60%
- 70%
- 80%
- 100%

Impostazione del sensore di luce diurna

Infine, è possibile regolare le impostazioni del sensore di luce diurna. Questo determina la quantità di luce con cui i sensori di movimento attivano l'illuminazione delle scale. Sul controller, il sensore di luce diurna viene attivato o disattivato premendo il pulsante "CDS ON/OFF" per 3 secondi. Il sensore di luce diurna è acceso quando si vede una luce verde in alto a sinistra di "CDS/ON". Il sensore si spegne quando si accende una luce rossa su "CDS/OFF".

Con "CDS/OFF", l'illuminazione delle scale funziona sempre quando i sensori di movimento rilevano un movimento. Con "CDS/ON", l'illuminazione delle scale funziona solo quando una certa quantità di luce cade sul sensore di luce diurna.

La sensibilità del sensore di luce diurna si imposta sul sensore stesso, premendo il pulsante color rame. È possibile scegliere tra le seguenti impostazioni:

- 5 lux: buio
- 15 lux
- 30 lux
- 50 lux
- 75 lux
- 100 lux
- 150 lux: uce

Specifiche del prodotto e durata di vita:

Specifiche del prodotto: Le specifiche del prodotto sono riportate sull'etichetta della confezione. La confezione contiene informazioni sulla data di produzione, sulla tensione attuale, sulla potenza di uscita, sulla tensione di uscita e sulla tensione di ingresso.

Durata di vita:

È difficile indicare una durata media del regolatore. Sono importanti i seguenti fattori:

1. Intensità d'uso: più il regolatore viene utilizzato, più si consuma rapidamente.

2. Tipo di utilizzo.

Più il controller viene utilizzato con cura, più durerà.

© 2023 RexTech



RexTech
Rietveldweg 49D
5222 AP Den Bosch
Paesi Bassi
+31 73 704 1100
info@rextech.nl

