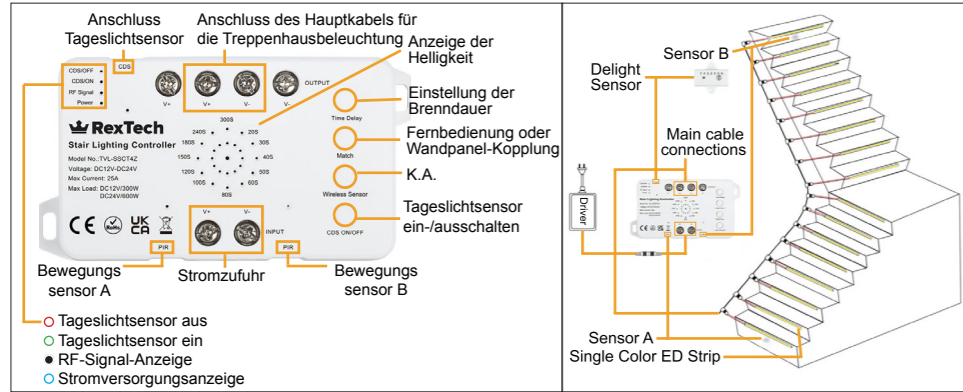


1. Beschreibung & Betrieb

Beschreibung des Produkts: Mit diesem Sensor-Set mit Controller können Sie eine Treppenbeleuchtung installieren, bei der Sie die Brenndauer, die Helligkeit und den Tageslichtsensor am Controller einstellen können. Das Ein- und Ausschalten der Beleuchtung erfolgt über die Sensoren, die am oberen und unteren Ende der Treppe angebracht werden sollten. Dies kann auch aus der Ferne über ein Wandpaneel oder ein (Mehrzonen-)Steuergerät erfolgen. Diese sind nicht im Lieferumfang enthalten, aber das Steuergerät ist für diesen Zweck vorgesehen. Außerdem können Sie mit dem Tag/Nacht-Sensor einstellen, ob die Beleuchtung nur abends oder auch tagsüber eingeschaltet sein soll.

Anschlussplan



2. Benutzerhandbuch

Pic. 1

Pic. 2

Vorbereitung Lesen Sie vor der Verwendung dieses Produkts die entsprechenden Sicherheitshinweise in der mitgelieferten Sicherheitsbroschüre. Überprüfen Sie vor dem Gebrauch die Vollständigkeit der gelieferten Teile und/oder des Produkts.

Anweisungen für den Gebrauch Schließen Sie das Steuergerät und die Sensoren wie im Anschlussplan dargestellt an.

Anschließen des Wandpanels: Sie koppeln das Wandpaneel mit dem Steuergerät, indem Sie die "Match"-Taste am Steuergerät lang drücken und dann die "ON"-Taste am Wandpaneel dreimal kurz drücken.

Pairing des Controllers: Sie koppeln das Steuergerät mit dem Steuergerät, indem Sie die "Match"-Taste am Steuergerät lang drücken und dann die "I"-Einschalttaste der ersten Zone am Steuergerät dreimal kurz drücken.

Einstellung der Brenndauer: Es ist möglich, die Brenndauer einzustellen, wie lange die Beleuchtung nach dem Einschalten durch die Sensoren eingeschaltet bleibt. Drücken Sie dazu die Taste "Zeitverzögerung" und das blaue Licht auf dem Steuergerät springt zur nächsten Option. Die Optionen sind wie folgt (wobei das 's' für die Anzahl der Sekunden steht):

- 20s
- 30s
- 40s
- 50s
- 60s
- 80s
- 100s
- 120s
- 150s
- 180s
- 240s
- 300s

Einstellen der Helligkeit

Außerdem können Sie die Helligkeit einstellen, indem Sie die Taste "Helligkeit+" drücken, um die Beleuchtung heller zu machen, und "Helligkeit-", um die Beleuchtung zu dimmen. Die Helligkeit kann in 10 Modi eingestellt werden:

- 5%
- 10%
- 20%
- 30%
- 40%
- 50%
- 60%
- 70%
- 80%
- 100%

Einstellung des Tageslichtsensors

Schließlich können Sie noch die Einstellungen für den Tageslichtsensor vornehmen. Dieser legt fest, bei welcher Lichtmenge die Bewegungsmelder die Treppenhausbeleuchtung einschalten. Am Controller schalten Sie den Tageslichtsensor ein oder aus, indem Sie die Taste 'CDS ON/OFF' 3 Sekunden lang drücken. Der Tageslichtsensor ist eingeschaltet, wenn oben links bei 'CDS/ON' ein grünes Licht leuchtet. Der Sensor ist ausgeschaltet, wenn ein rotes Licht bei 'CDS/OFF' leuchtet.

Bei 'CDS/OFF' funktioniert das Treppenhauslicht immer, wenn die Bewegungsmelder eine Bewegung erkennen. Bei 'CDS/ON' funktioniert das Treppenlicht nur, wenn eine bestimmte Lichtmenge auf den Tageslichtsensor fällt.

Die Empfindlichkeit des Tageslichtsensors stellen Sie am Tageslichtsensor selbst durch Drücken der kupferfarbenen Taste ein. Sie können zwischen den folgenden Einstellungen wählen:

- 5 lux: dunkel
- 15 lux
- 30 lux
- 50 lux
- 75 lux
- 100 lux
- 150 lux: licht

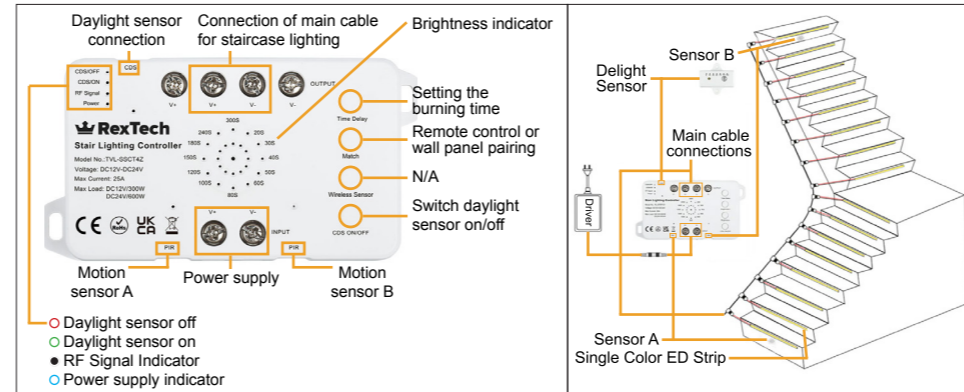
Produktspezifikationen und Nutzungsdauer: Produktspezifikationen: Die Produktspezifikationen finden Sie auf dem Etikett auf der Verpackung. Die Verpackung enthält Informationen über Produktionsdatum, aktuelle Spannung, Ausgangsleistung, Ausgangsspannung und Eingangsspannung.

Lebensdauer: Es ist schwierig, eine durchschnittliche Lebensdauer für das Steuergerät anzugeben. Die folgenden Faktoren sind wichtig:
1. Nutzungsintensität: Je häufiger das Steuergerät benutzt wird, desto schneller verschleißt es.
2. Art der Nutzung.
Je sorgfältiger der Controller verwendet wird, desto länger hält er.

1. Description & operation

Product Description This sensor set with controller allows you to install staircase lighting where you can set the burn time, brightness and daylight sensor on the controller. Switching the lighting on and off is done via the sensors, which should be mounted at the top and bottom of the stairs. This can also be done remotely with a wall panel or (multi-zone) controller. These are not included, but the controller is made for this purpose. In addition, you can use the day/night sensor to set whether the lighting should be on only in the evening or also during the day.

Connection diagram



2. User Guide

Pic. 1

Pic. 2

Preparation Before using this product, read the relevant safety instructions in the safety instruction booklet provided. Before use, check the completeness of the supplied parts and/or product.

Instructions for use Connect the controller and sensors as shown in the connection diagram.

Connecting the wall panel: You pair the wall panel with the controller by long-pressing the "Match" button on the controller and then briefly pressing the "ON" button on the wall panel 3 times.

Pairing the controller: You pair the controller to the controller by long-pressing the 'Match' button on the controller and then briefly pressing the 'I' power button of the first zone on the controller 3 times.

Setting the burn time: It is possible to set the burn time how long the lighting stays on after it has been switched on by the sensors. To do this, press the 'Time Delay' button and the blue light on the controller will jump to the next option. The options are as follows (where the 's' stands for the number of seconds):

- 20s
- 30s
- 40s
- 50s
- 60s
- 80s
- 100s
- 120s
- 150s
- 180s
- 240s
- 300s

Setting the brightness: In addition, you can set the brightness by pressing the 'Brightness+' button to make the lighting brighter and 'Brightness-' to dim the lighting. The brightness can be set in 10 modes:

- 5%
- 10%
- 20%
- 30%
- 40%
- 50%
- 60%
- 70%
- 80%
- 100%

Setting the daylight sensor: Finally, it is possible to adjust the settings for the daylight sensor. This determines at what amount of light the motion sensors switch on the stair lighting. On the controller, you switch the daylight sensor on or off by pressing the 'CDS ON/OFF' button for 3 seconds. The daylight sensor is on when you see a green light at the top left of 'CDS/ON'. The sensor is off when a red light is lit at 'CDS/OFF'.

With 'CDS/OFF' the stair lighting always works when the motion sensors detect motion. With 'CDS/ON', the stair lighting operates only when a certain amount of light falls on the daylight sensor.

You set the sensitivity of the daylight sensor on the daylight sensor itself by pressing the copper-colored button. You can choose from the settings below:

- 5 lux: dark
- 15 lux
- 30 lux
- 50 lux
- 75 lux
- 100 lux
- 150 lux: light

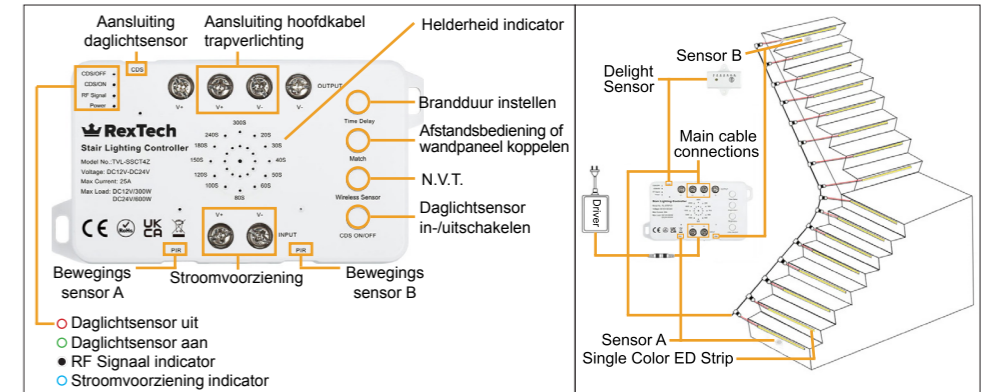
Product specifications and service life: Product specifications: Product specifications can be found on the label on the packaging. The package contains information about the production date, current voltage, output power, output voltage and input voltage.

Lebensdauer: It is difficult to give an average lifespan for the controller. The following factors are important:
1. Intensity of use: The more often the controller is used, the faster it wears out.
2. Type of use.
The more carefully the controller is used, the longer it will last.

1. Beschrijving & werking

Beschrijving van het product: Met deze sensorset met controller kunt u trapverlichting installeren waarbij u op de controller de branduur, helderheid en daglichtsensor kan instellen. Het in- en uitschakelen van de verlichting gebeurt middels de sensoren die boven en onderaan de trap gemonteerd dienen te worden. Dit kan ook op afstand met een wandpaneel of (multi-zone) controller. Deze zijn niet meegeleverd, maar de controller is hiervoor geschikt gemaakt. Daarnaast kunt u middels de dag-/nachtsensor instellen of de verlichting alleen in de avond of ook overdag mag branden.

Aansluitdiagram



2. Gebruikershandleiding

Fig. 1

Fig. 2

Vorbereitung Lees vóór gebruik van dit product de relevante veiligheidsinstructies in het meegeleverde veiligheidsinstructieboekje. Controleer vóór gebruik de volledigheid van de geleverde onderdelen en/of het product.

Instructies voor gebruik Sluit de controller en sensoren aan op de manier die in het aansluitdiagram is aangegeven.

Wandpaneel koppelen: U koppelt het wandpaneel aan de controller door de knop 'Match' op de controller lang in te drukken en vervolgens 3 keer kort de aan-knop 'ON' op het wandpaneel in te drukken.

Controller koppelen: U koppelt de controller aan de controller door de knop 'Match' op de controller lang in te drukken en vervolgens 3 keer kort de aan-knop 'I' van de eerste zone op de controller in te drukken.

De branduur instellen: Het is mogelijk om de branduur in te stellen hoe lang de verlichting blijft branden nadat deze is ingeschakeld door de sensoren. Hiervoor drukt u op het knopje 'Time Delay' en het blauwe lampje op de controller verspringt naar de eerstvolgende optie. De opties zijn als volgt (waarbij de 's' staat voor het aantal seconden):

- 20s
- 30s
- 40s
- 50s
- 60s
- 80s
- 100s
- 120s
- 150s
- 180s
- 240s
- 300s

De helderheid instellen: Daarnaast kunt u de helderheid instellen door op de knop 'Brightness+' om de verlichting helderder te maken en op 'Brightness-' om de verlichting te dimmen. De helderheid is in te stellen in 10 standen:

- 5%
- 10%
- 20%
- 30%
- 40%
- 50%
- 60%
- 70%
- 80%
- 100%

De daglichtsensor instellen: Tot slot is het mogelijk om de instellingen aan te passen voor de daglichtsensor. Deze bepaalt bij welke hoeveelheid licht de bewegingssensoren de trapverlichting inschakelen. Op de controller schakelt u de daglichtsensor in of uit door de knop 'CDS ON/OFF' 3 seconden in te drukken. De daglichtsensor is ingeschakeld als u linksboven bij 'CDS/ON' een groen lampje ziet branden. De sensor is uitgeschakeld als er een rood lampje brand bij 'CDS/OFF'.

Bij 'CDS/OFF' werkt de trapverlichting altijd als de bewegingssensoren beweging detecteren. Bij 'CDS/ON' werkt de trapverlichting alleen bij een bepaalde hoeveelheid licht die op de daglichtsensor valt.

De gevoeligheid van de daglichtsensor stelt u in op de daglichtsensor zelf door op het koperkleurige knopje te drukken. U heeft de keuze uit onderstaande standen:

- 5 lux: donker
- 15 lux
- 30 lux
- 50 lux
- 75 lux
- 100 lux
- 150 lux: licht

Produktspecificaties en levensduur: Produktspecificaties: De productspecificaties zijn te vinden op het etiket op de verpakking. De verpakking bevat informatie over de productiedatum, de huidige spanning, het uitgangsvermogen, de uitgangsspanning en de ingangsspanning.

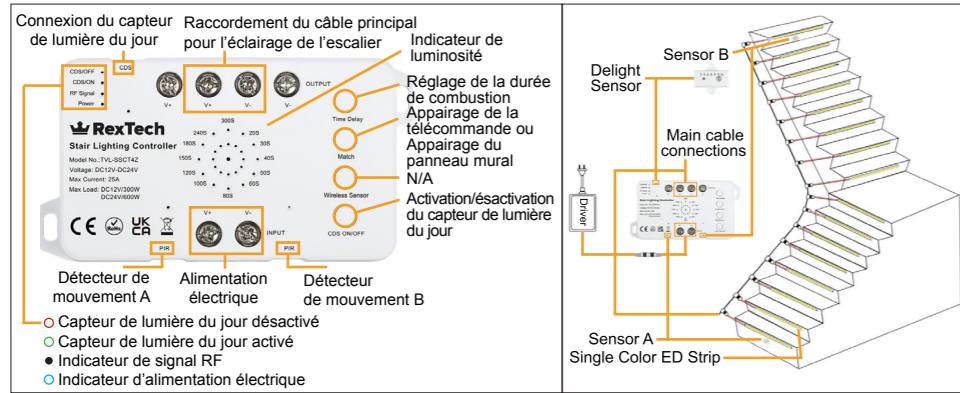
Levensduur: Het is moeilijk om een gemiddelde levensduur voor de controller te geven. De volgende factoren zijn van belang:
1. Intensiteit van gebruik: Hoe vaker de controller wordt gebruikt, hoe sneller deze verslijt.
2. Type gebruik.
Hoe zorgvuldiger de controller wordt gebruikt, des te langer gaat hij mee.

Kit de capteurs d'éclairage d'escalier avec contrôleur pour panneau mural ou télécommande multizone

1. Description et fonctionnement

Description du produit Ce kit de capteurs avec contrôleur vous permet d'installer un éclairage d'escalier pour lequel vous pouvez régler la durée de combustion, la luminosité et le capteur de lumière du jour sur le contrôleur. L'allumage et l'extinction de l'éclairage s'effectuent via les capteurs, qui doivent être montés en haut et en bas de l'escalier. Cette opération peut également être effectuée à distance à l'aide d'un panneau mural ou d'un contrôleur (multizone). Ceux-ci ne sont pas inclus, mais le contrôleur est conçu à cet effet. En outre, vous pouvez utiliser le capteur jour/nuite pour déterminer si l'éclairage doit être allumé uniquement le soir ou également pendant la journée.

Schéma de raccordement



2. Manuel d'utilisation Pic. 1 Pic. 2

Préparation: Avant d'utiliser ce produit, lisez les instructions de sécurité pertinentes dans le livret d'instructions de sécurité fourni. Avant l'utilisation, vérifiez que les pièces fournies et/ou le produit sont complets.

Mode d'emploi: Connectez le contrôleur et les capteurs comme indiqué dans le schéma de connexion.

Raccordement du panneau mural: Pour appairer le panneau mural avec le contrôleur, il suffit d'appuyer longuement sur le bouton "Match" du contrôleur et d'appuyer brièvement 3 fois sur le bouton "ON" du panneau mural.

Appairage du contrôleur: Pour appairer le contrôleur au contrôleur, appuyez longuement sur le bouton "Match" du contrôleur, puis appuyez brièvement 3 fois sur le bouton "I" de la première zone du contrôleur.

Réglage de la durée de combustion: Il est possible de régler la durée de combustion, c'est-à-dire la durée pendant laquelle l'éclairage reste allumé après avoir été allumé par les capteurs. Pour ce faire, appuyez sur le bouton "Time Delay" et le voyant bleu du contrôleur passera à l'option suivante. Les options sont les suivantes (le "s" représente le nombre de secondes) :

- 20s
- 100s
- 30s
- 120s
- 40s
- 150s
- 50s
- 180s
- 60s
- 240s
- 80s
- 300s

Réglage de la luminosité: Vous pouvez également régler la luminosité en appuyant sur le bouton "Brightness+" pour rendre l'éclairage plus lumineux et sur le bouton "Brightness-" pour atténuer l'éclairage. La luminosité peut être réglée selon 10 modes :

- 5%
- 50%
- 10%
- 60%
- 20%
- 70%
- 30%
- 80%
- 40%
- 100%

Réglage du capteur de lumière du jour: Enfin, il est possible de régler les paramètres du capteur de lumière du jour. Celui-ci détermine à partir de quelle quantité de lumière les détecteurs de mouvement allument l'éclairage de l'escalier. Sur le contrôleur, vous activez ou désactivez le capteur de lumière du jour en appuyant sur le bouton "CDS ON/OFF" pendant 3 secondes. Le capteur de lumière du jour est activé lorsqu'une lumière verte apparaît en haut à gauche de "CDS/ON". Le capteur est désactivé lorsqu'une lumière rouge s'allume sur "CDS/OFF".

Avec "CDS/OFF", l'éclairage de la cage d'escalier fonctionne toujours lorsque les détecteurs de mouvement détectent un mouvement. Avec "CDS/ON", l'éclairage de l'escalier ne fonctionne que lorsqu'une certaine quantité de lumière tombe sur le capteur de lumière du jour.

Le réglage de la sensibilité du capteur de lumière du jour s'effectue sur le capteur de lumière du jour lui-même, en appuyant sur le bouton cuivré. Vous pouvez choisir parmi les réglages ci-dessous :

- 5 lux: **sombre**
- 15 lux
- 30 lux
- 50 lux
- 75 lux
- 100 lux
- 150 lux: **lumière**

Spécifications du produit et durée de vie: Spécifications du produit : Les spécifications du produit figurent sur l'étiquette de l'emballage. L'emballage contient des informations sur la date de production, la tension actuelle, la puissance de sortie, la tension de sortie et la tension d'entrée.

Durée de vie : Il est difficile de donner une durée de vie moyenne pour le contrôleur. Les facteurs suivants sont importants :

1. Intensité d'utilisation : plus le contrôleur est utilisé souvent, plus il s'use rapidement.
2. Type d'utilisation.

Plus le contrôleur est utilisé avec soin, plus il durera longtemps.

© 2023 RexTech

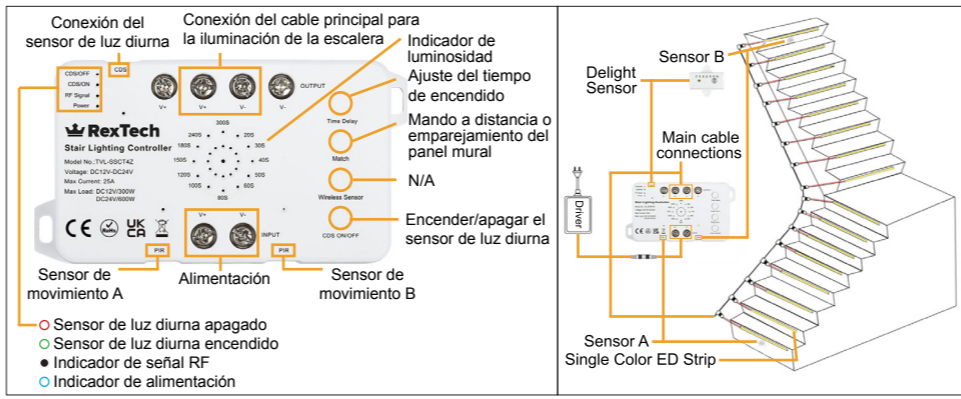


Juego de sensores de iluminación de escalera con controlador para panel mural o mando a distancia multizona

1. Descripción y funcionamiento

Descripción del producto Este conjunto de sensores con controlador le permite instalar iluminación de escalera en la que puede ajustar el tiempo de encendido, el brillo y el sensor de luz diurna en el controlador. El encendido y apagado de la iluminación se realiza a través de los sensores, que deben montarse en la parte superior e inferior de la escalera. También puede hacerse a distancia con un panel de pared o un controlador (multizona). Estos no están incluidos, pero el controlador está hecho para este fin. Además, puede utilizar el sensor día/noche para establecer si la iluminación debe encenderse sólo por la tarde o también durante el día.

Esquema de conexión



2. Manual de instrucciones Pic. 1 Pic. 2

Preparación: Antes de utilizar este producto, lea las instrucciones de seguridad pertinentes del folleto de instrucciones de seguridad suministrado. Antes de utilizarlo, compruebe que las piezas suministradas y/o el producto están completos.

Instrucciones de uso: Conecte el controlador y los sensores como se muestra en el diagrama de conexión.

Conexión del panel mural: Para emparejar el panel mural con el controlador, pulse prolongadamente el botón "Match" del controlador y, a continuación, pulse brevemente 3 veces el botón "ON" del panel mural.

Emparejar el mando: Para emparejar el programador con el controlador, pulse prolongadamente el botón "Match" del programador y, a continuación, pulse brevemente 3 veces el botón "I" de encendido de la primera zona del programador.

Ajuste del tiempo de combustión: Es posible ajustar el tiempo de encendido, es decir, el tiempo que la iluminación permanece encendida después de que los sensores la enciendan. Para ello, pulse el botón "Tiempo de Retardo" y la luz azul del mando saltará a la siguiente opción. Las opciones son las siguientes (la "s" indica el número de segundos):

- 20s
- 100s
- 30s
- 120s
- 40s
- 150s
- 50s
- 180s
- 60s
- 240s
- 80s
- 300s

Ajuste del brillo: Además, puedes ajustar el brillo pulsando el botón "Brillo+" para que la iluminación sea más brillante y "Brillo-" para atenuarla. El brillo puede ajustarse en 10 modos:

- 5%
- 50%
- 10%
- 60%
- 20%
- 70%
- 30%
- 80%
- 40%
- 100%

Ajuste del sensor de luz diurna: Por último, es posible ajustar la configuración del sensor de luz diurna. Esto determina la cantidad de luz con la que los sensores de movimiento encienden la iluminación de la escalera. En el mando, el sensor de luz diurna se activa o desactiva pulsando el botón "CDS ON/OFF" durante 3 segundos. El sensor de luz diurna se enciende cuando aparece una luz verde en la parte superior izquierda de "CDS/ON". El sensor se apaga cuando se enciende una luz roja en "CDS/OFF".

Con "CDS/OFF", la iluminación de la escalera siempre funciona cuando los sensores de movimiento detectan movimiento. Con "CDS/ON", la iluminación de la escalera sólo funciona cuando una determinada cantidad de luz incide sobre el sensor de luz diurna.

La sensibilidad del sensor de luz diurna se ajusta en el propio sensor pulsando el botón de color cobre. Puede elegir entre los siguientes ajustes:

- 5 lux: **oscuridad**
- 15 lux
- 30 lux
- 50 lux
- 75 lux
- 100 lux
- 150 lux: **luz**

Especificaciones del producto y vida útil: Especificaciones del producto: Las especificaciones del producto se encuentran en la etiqueta del embalaje. El embalaje contiene información sobre la fecha de producción, la tensión actual, la potencia de salida, la tensión de salida y la tensión de entrada.

Vida útil: Es difícil dar una vida útil media para el controlador. Son importantes los siguientes factores

1. Intensidad de uso: Cuanto más a menudo se utiliza el controlador, más rápido se desgasta.
2. Tipo de uso.

Cuanto más cuidadosamente se utilice el mando, más durará.

© 2023 RexTech

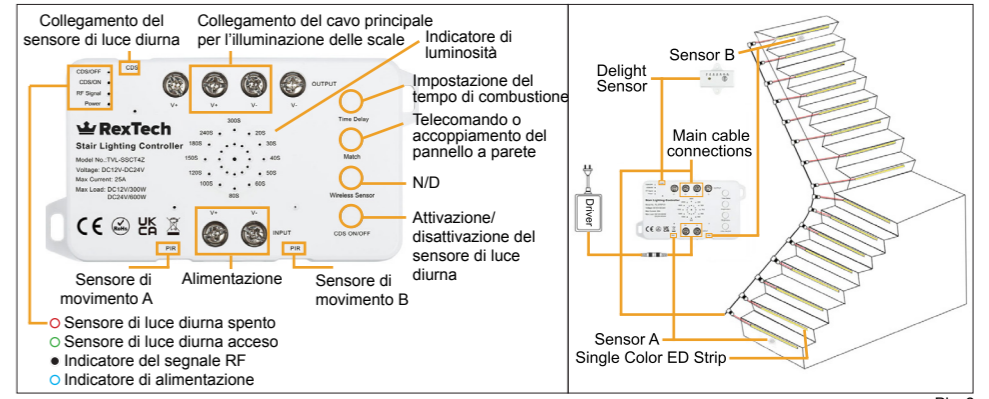


Set di sensori per l'illuminazione delle scale con controller per pannello a parete o telecomando multizona

1. Descrizione e funzionamento

Descrizione del prodotto Questo set di sensori con controller consente di installare un'illuminazione per scale in cui è possibile impostare il tempo di accensione, la luminosità e il sensore di luce diurna sul controller. L'accensione e lo spegnimento dell'illuminazione avvengono tramite i sensori, da montare in cima e in fondo alle scale. L'accensione e lo spegnimento dell'illuminazione avvengono tramite i sensori, da montare in cima e in fondo alle scale, e possono essere effettuati anche a distanza con un pannello a parete o un controller (multizona). Questi non sono inclusi, ma il controller è fatto apposta per questo scopo. Inoltre, è possibile utilizzare il sensore giorno/notte per impostare se l'illuminazione deve essere accesa solo di sera o anche di giorno.

Schema di collegamento



2. Manuale d'uso Pic. 1 Pic. 2

Preparazione: Prima di utilizzare questo prodotto, leggere le istruzioni di sicurezza pertinenti contenute nel libretto di istruzioni di sicurezza in dotazione. Prima dell'uso, verificare la completezza delle parti fornite e/o del prodotto.

Istruzioni per l'uso: Collegare il regolatore e i sensori come indicato nello schema di collegamento.

Collegamento del pannello a parete: Per accoppiare il pannello a parete con il controller, premere a lungo il pulsante "Match" sul controller e poi premere brevemente il pulsante "ON" sul pannello a parete per 3 volte.

Accoppiamento del controller: Per accoppiare il controller alla centralina, premere a lungo il pulsante "Match" sulla centralina e poi premere brevemente per 3 volte il pulsante di accensione "I" della prima zona sulla centralina.

Impostazione del tempo di combustione: È possibile impostare il tempo di accensione per quanto tempo l'illuminazione rimane accesa dopo essere stata attivata dai sensori. A tal fine, premere il pulsante "Time Delay" e la luce blu sul controller passerà all'opzione successiva. Le opzioni sono le seguenti (dove la "s" indica il numero di secondi):

- 20s
- 100s
- 30s
- 120s
- 40s
- 150s
- 50s
- 180s
- 60s
- 240s
- 80s
- 300s

Impostazione della luminosità: Inoltre, è possibile regolare la luminosità premendo il pulsante "Luminosità+" per rendere l'illuminazione più luminosa e "Luminosità-" per attenuarla. La luminosità può essere impostata in 10 modalità:

- 5%
- 50%
- 10%
- 60%
- 20%
- 70%
- 30%
- 80%
- 40%
- 100%

Impostazione del sensore di luce diurna: Infine, è possibile regolare le impostazioni del sensore di luce diurna. Questo determina la quantità di luce con cui i sensori di movimento attivano l'illuminazione delle scale. Sul controller, il sensore di luce diurna viene attivato o disattivato premendo il pulsante "CDS ON/OFF" per 3 secondi. Il sensore di luce diurna è acceso quando si vede una luce verde in alto a sinistra di "CDS/ON". Il sensore si spegne quando si accende una luce rossa su "CDS/OFF".

Con "CDS/OFF", l'illuminazione delle scale funziona sempre quando i sensori di movimento rilevano un movimento. Con "CDS/ON", l'illuminazione delle scale funziona solo quando una certa quantità di luce cade sul sensore di luce diurna.

La sensibilità del sensore di luce diurna si imposta sul sensore stesso, premendo il pulsante color rame. È possibile scegliere tra le impostazioni riportate di seguito:

- 5 lux: **buio**
- 15 lux
- 30 lux
- 50 lux
- 75 lux
- 100 lux
- 150 lux: **uce**

Specifiche del prodotto e durata di vita: Specifiche del prodotto: Le specifiche del prodotto sono riportate sull'etichetta della confezione. La confezione contiene informazioni sulla data di produzione, sulla tensione attuale, sulla potenza di uscita, sulla tensione di uscita e sulla tensione di ingresso.

Durata: È difficile indicare una durata media del regolatore. Sono importanti i seguenti fattori:

1. Intensità d'uso: quanto più spesso viene utilizzato il regolatore, tanto più velocemente si consuma.
2. Tipo di utilizzo.

Più il controller viene utilizzato con cura, più durerà a lungo.

© 2023 RexTech

